

GOOD
TRAVEL
PLUS

ハンディー衣類圧縮器

《総販売元》
コリアマーケティング株式会社
《製造元》
株式会社ドゥドゥワールド

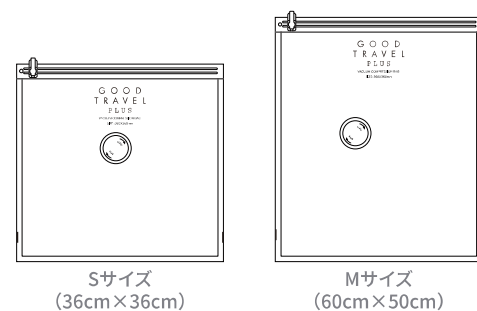
取扱説明書・保証書

製品内容及び製品仕様

真空圧縮器本体



圧縮袋



素材:ビニール部分:PE(ポリエチレン)+PA(ポリアミド)
ジッパー部分等:PE(ポリエチレン)
※ジッパーを2重にすることで、丈夫な作りになっています。
※追加の袋は公式Webサイトからご購入いただけます。

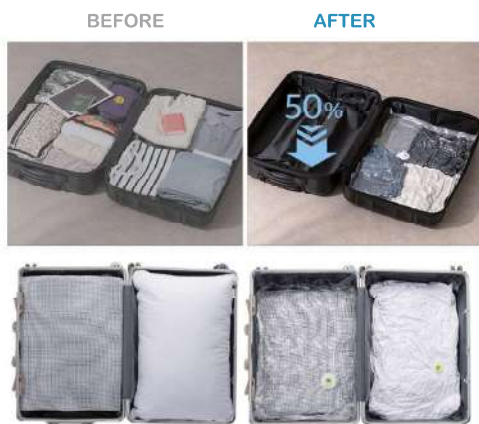
製品概要

携帯用衣類圧縮器

最大50%圧縮して収納&空間活用が出来ます。

※圧縮が完了するまで約2~5分を要します。

(圧縮パックの大きさと体積によって所要時間は異なります。)



使用方法



コンセントにつなげて使用する場合、USB-ACアダプタは必ず定格出力5.0V 1.0A以上のものをご使用ください。

1. 圧縮袋に衣類を入れ、パックジッパーをしっかりと閉じます。
2. 真空圧縮器を圧縮袋のバルブのネジに合わせ装着します。
3. 本体にUSBケーブルを接続後、もう一方の端をモバイルバッテリーに接続します。
4. 電源ボタンにタッチすれば、作動し始めます。(内部の空気の吸引完了後、自動で止まります。)
5. 自動OFF後、本体を外しバルブをキャップで閉じて完了です。



圧縮物を開封してご使用になる際は

- ・チャックを開けて収納物を取り出し、天日干しまたは乾燥機等で乾燥させてからご使用ください。
- ・衣類は洗濯またはクリーニングにかけ、よく乾燥させてからご使用ください。

※圧縮された収納物は乾燥させることで、ほぼ圧縮前の状態に戻りますが、素材や使用状況により完全に戻らない場合もございます。あらかじめご了承ください。

製品内容及び製品仕様

専用ポーチ

USBケーブル
取扱説明書



※モバイルバッテリーは付属しておりません。ご自身でお買い求めください。

【製品仕様】

素材:PC(ポリカーボネート)/ABS/シリコン
電圧:DC5V
重量:148g
電流:800mA
寸法:108mm×43mm
回転速度:7,700rpm
最大真空:-560mmHg
空気流量:2-7LPM/min
最大圧力範囲:600mmHg-800mmHg
気密性:3mmHg/min(100cc)
使用流体:空気 使用温度:5°C-55°C
生産国:中国



警告

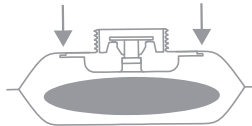
- ・袋をかぶると窒息する危険性がありますので、乳幼児やお子様の手が届かない場所に保管してください。
- ・食品や動物への使用、子供の遊びには絶対に使用しないでください。
- ・本製品は衣料品等の圧縮保管専用のものです。それ以外の用途では絶対に使用しないでください。

注意事項

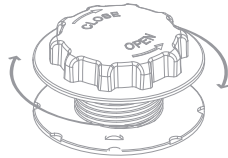
- ・本製品は充電式バッテリーが内蔵されていません。必ずモバイルバッテリーかUSB-ACアダプタ(定格出力5.0V 1.0A以上のもの)をご利用の上、ご使用ください。
- ・圧縮にかかる時間は、圧縮袋及び内容物によって差が生じる事があります。
- ・多量の内容物を入れると、スムーズな圧縮が出来ません。圧縮袋の最大80%以下でご使用ください。
- ・本製品は携帯用真空圧縮器として容積を減らす目的で使用し、圧縮したまま長期間の保管をしないでください。



吸引前に、圧縮パックジッパーを完全に閉じてからご使用ください。
(うまく圧縮されない場合がございます。)



衣類を入れた圧縮袋のバルブの位置に本体をしっかりと装着しご使用ください。
(使用前に圧縮袋の空気を抜くと、圧縮時間を短縮する事が出来ます。)



圧縮完了後、必ず専用キャップをしっかりと閉めて保管してください。
(空気漏れの原因となる場合がございます。)

- ・濡れた手でのご使用や、水の近くでは使用はしないでください。
- ・濡れたものや水分を多く含んだ衣類の圧縮はしないでください。
- ・ダウンジャケット等の羽根の入ったものや、起毛処理のされたもの、皮革製品には使用しないでください。
- ・シワや型くずれが気になる衣類へのご使用はお控えください。
- ・ボタン・ファスナー等、突起物がある場合は、圧縮袋が傷つく原因となりますので、内側に折り込むように畳んで収納してください。
- ・収納物は必ず包装ビニールや包装紙を取り除いてご使用ください。
- ・収納物の入れ過ぎは空気漏れの原因となりますのでおやめください。
- ・圧縮袋のジッパー部分を折り曲げないでください。空気漏れの原因となります。
- ・火気のそばに近づけたり、傷をつけないようにご注意ください。
- ・収納物のサイズや素材により圧縮袋に入らなかったり、圧縮の度合いが異なる場合があります。
- ・防虫剤や防カビ剤等は収納物の変色や変質の原因となりますので、圧縮袋の中には入れないでください。
- ・圧縮したまま長期間保管すると、圧縮率が低下し元に戻る場合がありますので、その際は一度取り出し天日干しか乾燥機で乾燥させてからもう一度圧縮してください。
- ・分解しないでください。不具合が生じた際は公式サービスセンターにお問い合わせをお願いします。

製品保証に関するご案内

製品保証について：製品のご購入より6か月間、本製品の正常な動作を保証致します。
製品が正常に動作しない場合につきましては、下記の条件に従い良品に交換させていただきます。
ご購入いただきました販売店までご連絡ください。

保証の適用条件

- ・ご購入より6か月間の保証期間内における故障
- ・本体及びUSBコードの故障、またはご使用前の付属品の故障
- ・取扱説明書や注意事項欄の記載に従った、正常な使用によって発生した故障

保証対象外：以下のような不適切な使用や不適切な管理による故障は保証対象外となります。

- ・取扱説明書や注意事項欄の記載に従わなかった使用による故障
- ・火災・地震・水害・落雷・過電圧、不適切な電源使用による故障
- ・任意に改造又は分解された製品
- ・お届け後の移動、落下、輸送等による故障および破損された製品

製品保証に関する詳しい説明と製品の使用方法は、公式Webサイト (<http://km-link.jp/good-travel/>)にてご確認ください。

保証書

本書はお買い上げの日から下記期間中に故障が発生した場合に、本書裏面の製品保証に関するご案内の内容に合わせて、修理又は交換をお約束するものです。お買い上げの際のレシートなどと合わせて保管の上、ご購入いただきました販売店までご連絡ください。

製品名

GOOD TRAVEL PLUS

保証期間

お買い上げから6か月間

お買い上げ日

年 月 日

お名前

ご住所

TEL

不具合記入欄

〈総販売元〉 コリアマーケティング株式会社

〈製品サポート〉 KM-Link株式会社

〒101-0032 東京都千代田区岩本町3-4-5 第1東ビル4F

TEL 03-5823-7022/FAX 03-6893-6302 URL: km-link.jp